

Línea Frío

Mesón Refrigerado Acero 1, 2, 3 Puertas

Modelos MGF

Ideal para la conservación de productos

MGF8401



MGF8402



MGF8403



MGF8404



CARACTERÍSTICAS

- Refrigerante R134A.
- Exterior e interior de acero inoxidable.
- Controlador electrónico digital
- Mantiene temperaturas entre -2°C a - 8°C
- Tirador(es) de puerta empotrado(s)
- Cerradura(s) de puerta estándar
- Junta(s) de puerta magnética(s) estándar para un sellado positivo de la puerta
- Ruedas preinstaladas
- Un (1) estante preinstalado por sección

Modelo	MGF8401	MGF8402	MGF8403	MGF8404
Repisas	1	2	2	3
Capacidad	184 litros	340 litros	506 litros	538 litros
Potencia	0.33 kW	0.39 kW	0.39 kW	0.57 kW
Voltaje	220V/ 50Hz	220V/ 50Hz	220V/ 50Hz	220V/ 50Hz
Consumo	1.2 kWh/24h	1.7 kWh/24h	1.7 kWh/24h	1.7 kWh/24h
Dimensiones	69.8 x 76.2 x 92.9 cm	122.5 x 76.2 x 92.9 cm	153 x 76.2 x 92.9 cm	184.6 x 76.2 x 92.9 cm
Peso Neto	85 kg	105 kg	130 kg	160 kg
Refrigerante	R134A/260g	R134A/330g	R134A/330g	R134A/330g
Clase Climática	4/5	4/5	4/5	4/5
Material aislante	C5H10	C5H10	C5H10	C5H10
Rango temperatura	-2°C a +8°C	-2°C a +8°C	-2°C a +8°C	-2°C a +8°C
Compresor: Marca/Modelo	Cubigel / GU70AG	Cubigel / GU70AG	Cubigel / GUG80LG	Cubigel / GUG80LG
Controlador Digital: Marca/Modelo	Dixell / XW03K-501C0	Dixell / XW03K- 501C0	Carel / XW03K-501C0	Carel / XW03K- 501C0
Tipo de Frío	Forzado	Forzado	Forzado	Forzado

**Controlador
Digital**



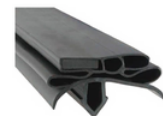
**Acero
Inoxidable 430**



**Compresor de Alta
Resistencia**



**Juntas
Magnéticas**



Ruedas con Freno

Repisas Epóxicas

Cerradura con Llave

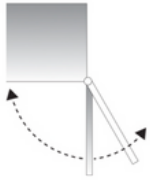
Escape de Aire Inferior

Control de Temperatura



DETALLES TERMINACIONES DEL EQUIPO

Autocierre Puerta en 90°



Diseño esquinas redondas



Manillas Empotradas



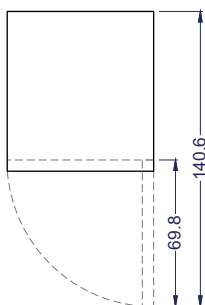
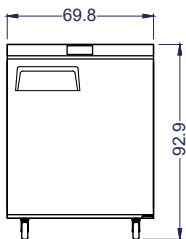
Estantes Epoxi Pre-Instalados



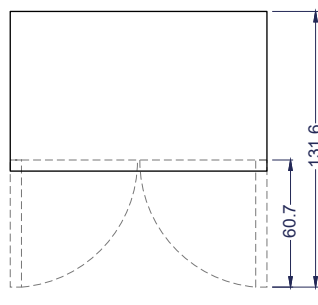
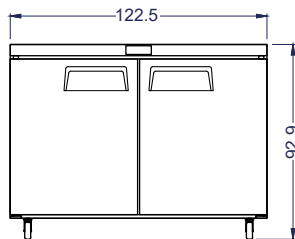
PLANIMETRÍA

Unidad: cm

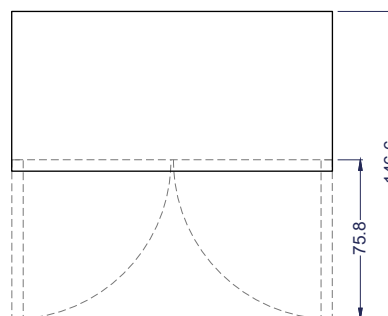
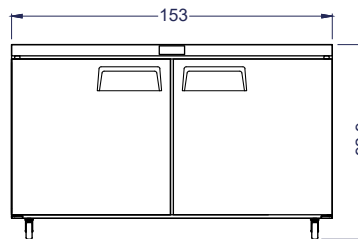
MGF8401



MGF8402



MGF8403



MGF8404

