

400153 864 platos/h

LAVAVAJILLAS BAJO MESÓN

ELÉCTRICO

Voltaje	380V/50Hz/3F+N+T
Potencia	7.35 kW
Corriente	12.4 A
Enchufe	Trifásico Industrial 5x16A
Altura	160cm



SANITARIO (Agua blanda)

Diámetro	3/4"
Presión	2 - 4 bar
T° entrada	10°C - 60°C
Altura	40cm



DESAGÜE (instalación estándar)

Diámetro	1 1/2" (40mm)
Tipo	Cobre hasta 2 metros
Altura	40cm, sifonado



CARACTERÍSTICAS

Construcción:	Acero inoxidable
Dimensiones:	60 x 61 x 82 cm
Capacidad platos:	864 platos/hr
Capacidad racks:	48 rack/h
Capacidad estanque:	33 litros
Consumo agua enjuague:	3 l/rack
T° lavado:	75°C - 78°C
T° enjuague:	87°C - 90°C
Peso:	-

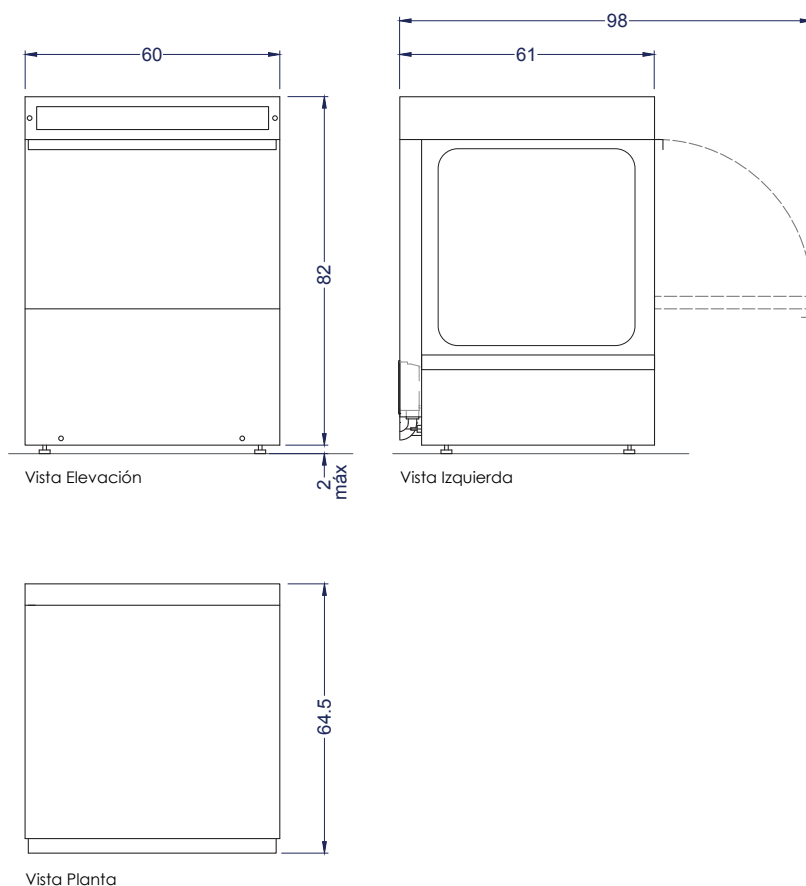
- Ciclos de 75/180/120 segundos.
- Sistema de enjuague utiliza 3 litros de agua limpia caliente por cesto. Reduce los costes de energía, agua, productos químicos.
- "Arranque Suave" incorporada, ofrece una protección adicional para los artículos más delicados.
- Presión y temperatura del agua constante a 84°C durante el ciclo de enjuague.
- Sistema de autodiagnóstico de fallos.
- "WASH SAFE CONTROL", confirma que los artículos se han aclarado correctamente.
- Air gap (clase A) evita que el agua retorne a la red si la presión baja de repente.
- Protección contra el agua IPX 4.
- Conexión eléctrica monofásica o trifásica, convertible in situ.
- Ciclo auto limpieza evita proliferación bacteriana.
- Panel de control simple con display digital.
- Posible implementar el sistema HACCP y dispositivo de optimización del consumo energético (KillerWatt).
- Boiler atmosférico aumenta T° de entrada a 50°C hasta un mínimo de 84°C durante el ciclo de enjuague (sanitización)
- No requiere de bomba externa.
- 3 tipos de racks: 500x500 mm estándar, 435x435 mm 435x365 mm.
- Requiere uso de ablandador de agua.



 **Electrolux**
PROFESSIONAL

PLANIMETRÍA

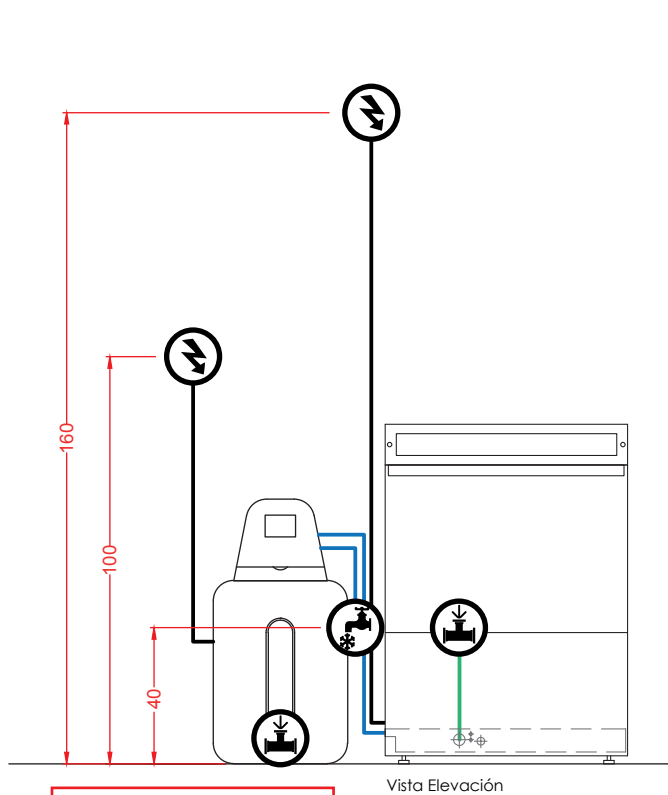
Unidad: cm



DETALLE INSTALACIÓN

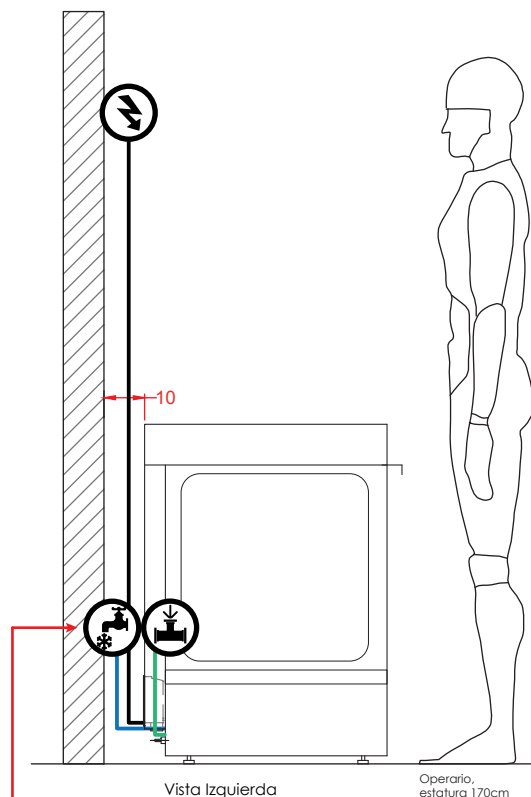
Unidad: cm

1.- Estándar



Vista Elevación

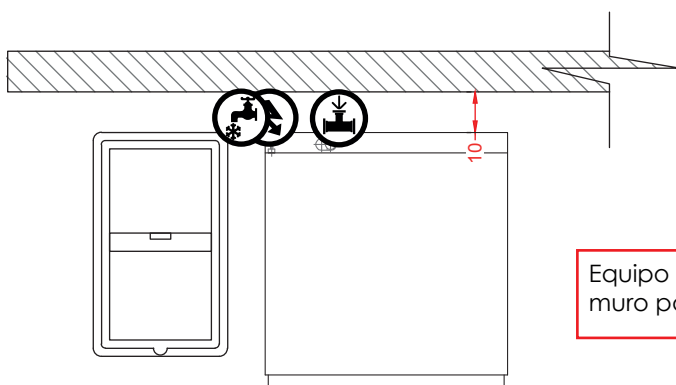
Revisar conexiones de ablandador, en la ficha de este equipo.



Vista Izquierda

Operario,
estatura 170cm

Equipo requiere suministro de **agua blanda**. De no existir este requerimiento en el lugar, debe ser instalado con **ablandador de agua**, quien abastecerá al equipo, directamente.



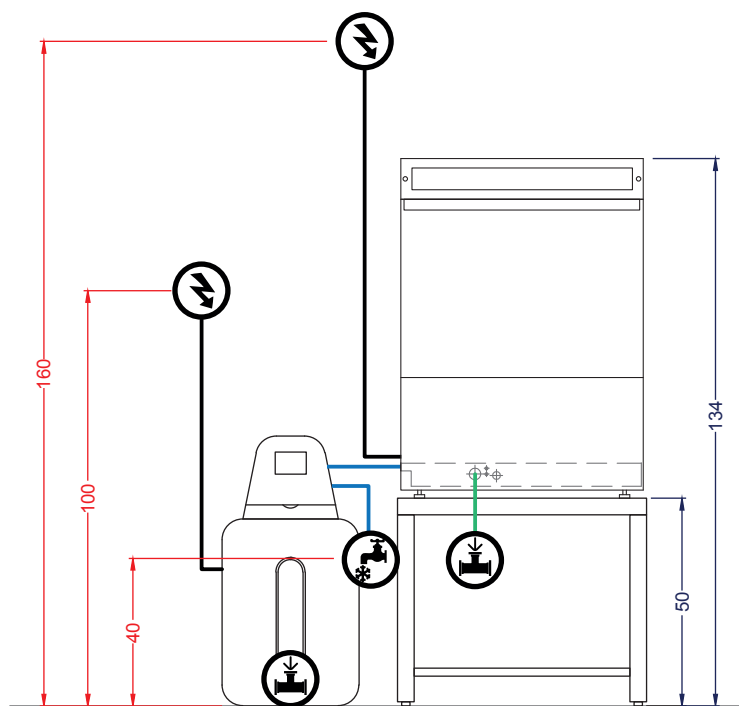
Vista Planta

Equipo debe estar alejado del muro posterior al menos 10cm.

DETALLE INSTALACIÓN

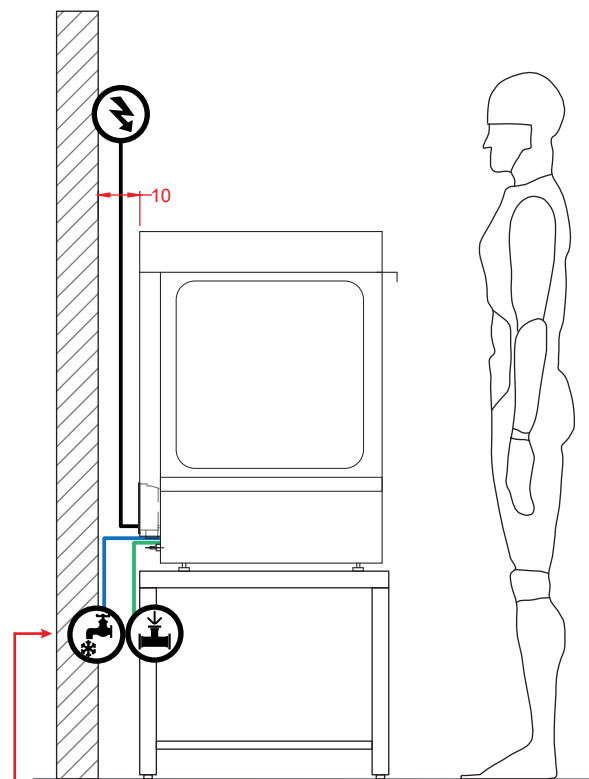
Unidad: cm

1.- Sobre atril



Vista Elevación

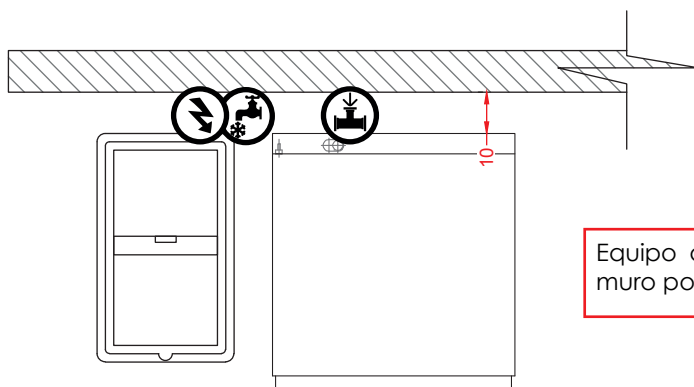
Revisar conexiones de ablandador, en la ficha de este equipo.



Vista Izquierda

Operario,
estatura 170cm

Equipo requiere suministro de **agua blanda**. De no existir este requerimiento en el lugar, debe ser instalado con **ablandador de agua**, quien abastecerá al equipo, directamente.



Vista Planta

Equipo debe estar alejado del muro posterior al menos 10cm.